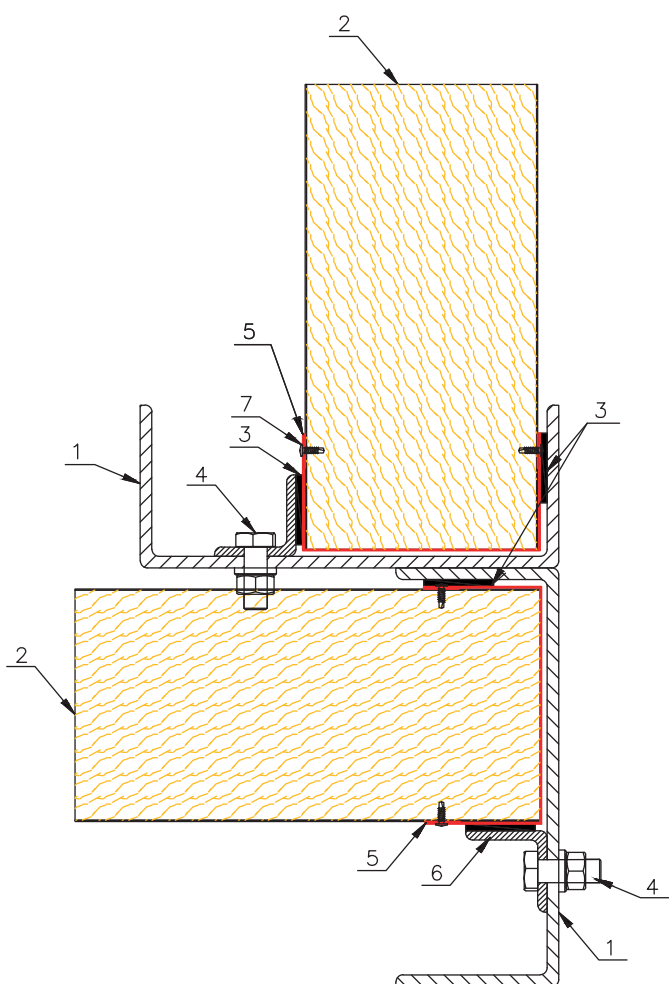
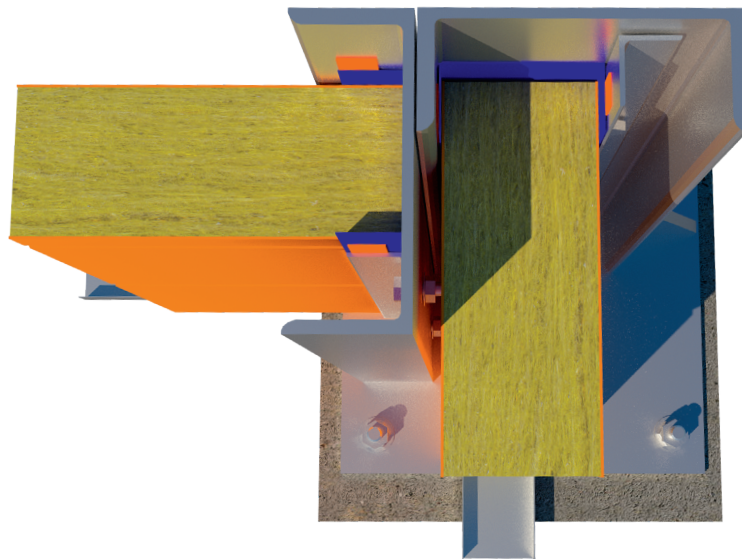


УЗЕЛ 1

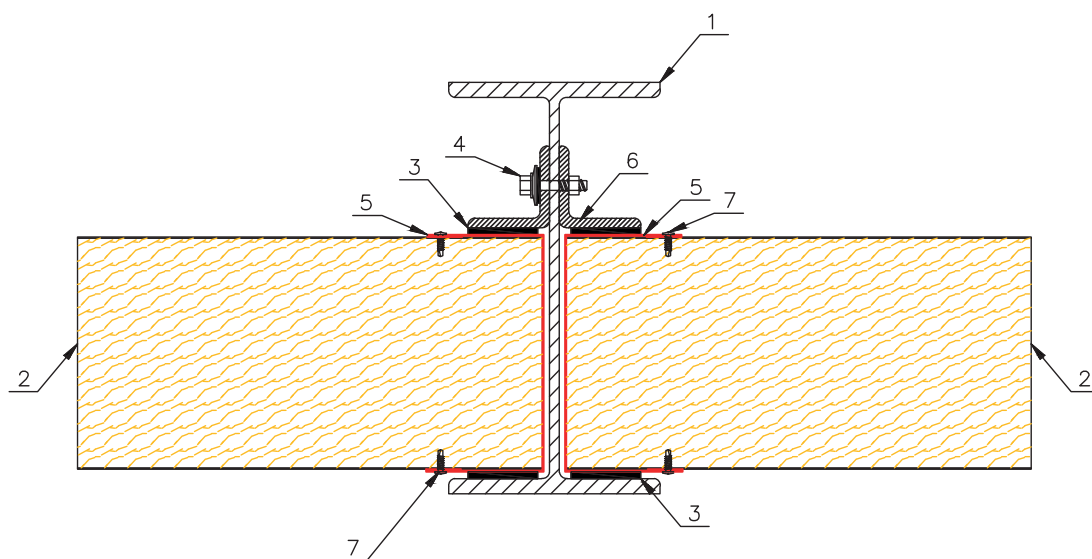
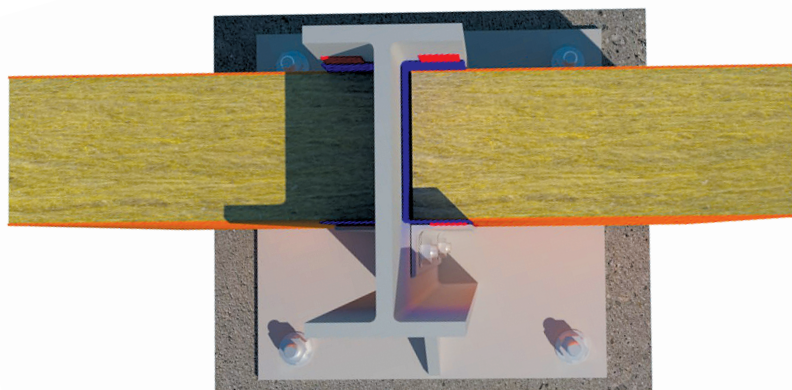
Стыковка экрана под углом 90°.



- | | |
|---|--|
| 1 | Стойка швеллерная |
| 2 | Панель шумозащитная |
| 3 | Уплотнительная лента |
| 4 | Болт/гайка/шайба/гровер |
| 5 | Крышка |
| 6 | Уголок прижимной |
| 7 | Саморез для крепления фасонных элементов |

УЗЕЛ 2

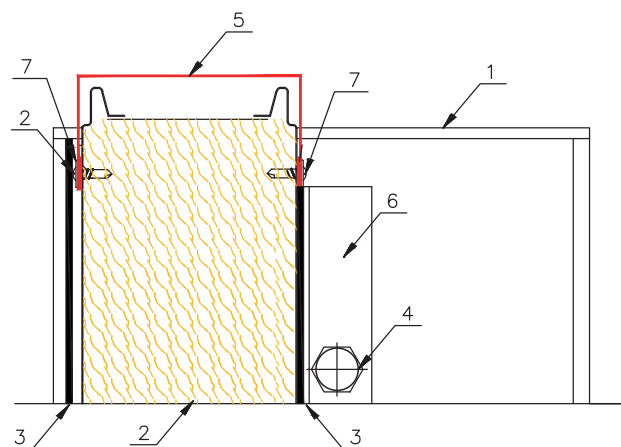
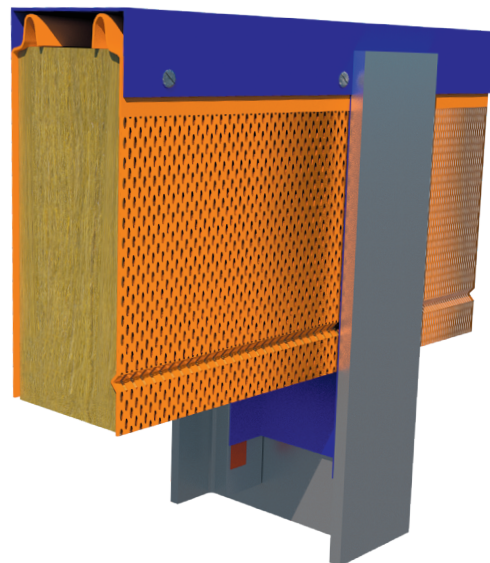
Стыковка панелей экрана
под углом 180°.



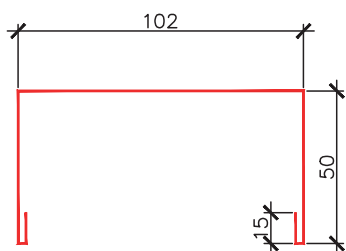
- | | |
|---|--|
| 1 | Стойка двутавровая |
| 2 | Панель шумозащитная |
| 3 | Уплотнительная лента |
| 4 | Болт/гайка/шайба/гровер |
| 5 | Крышка |
| 6 | Уголок прижимной |
| 7 | Саморез для крепления фасонных элементов |

УЗЕЛ 3

Верхняя крышка.

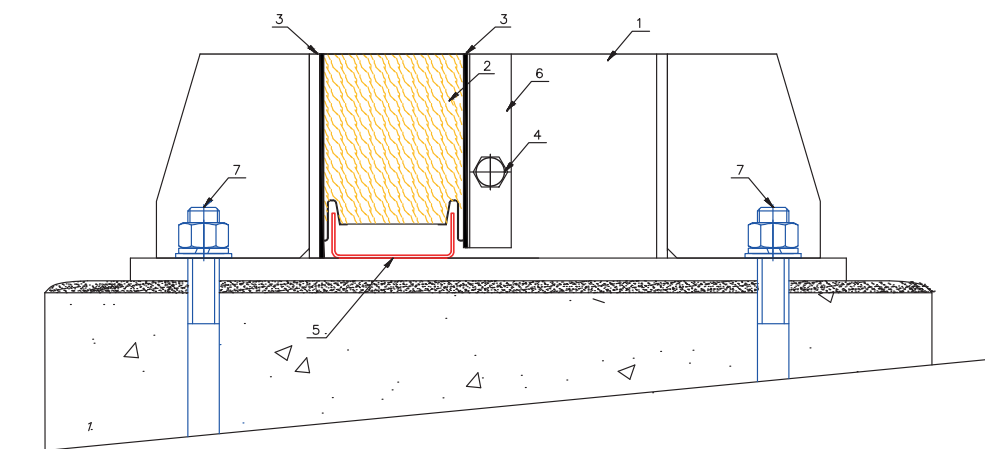
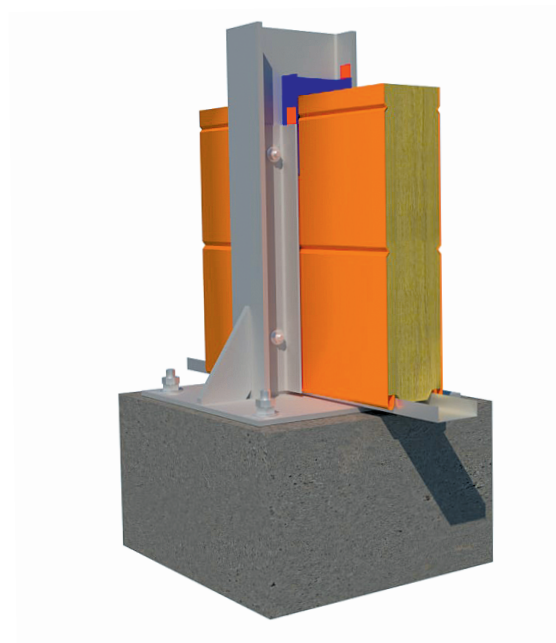


- | | |
|---|--|
| 1 | Стойка двутавровая |
| 2 | Панель шумозащитная |
| 3 | Уплотнительная лента |
| 4 | Болт/гайка/шайба/гровер |
| 5 | Крышка |
| 6 | Уголок прижимной |
| 7 | Саморез для крепления фасонных элементов |



УЗЕЛ 4

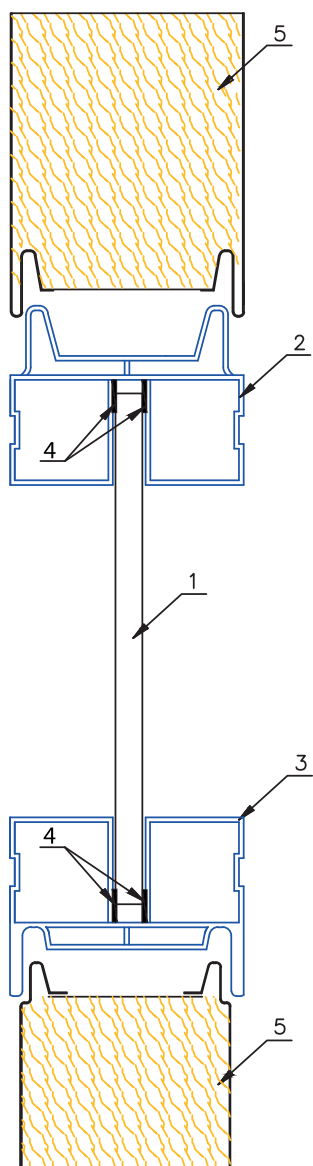
Опорный профиль.



- | | |
|---|--|
| 1 | Стойка двутавровая |
| 2 | Панель шумозащитная |
| 3 | Уплотнительная лента |
| 4 | Болт/гайка/шайба/гровер |
| 5 | Опорный профиль |
| 6 | Уголок прижимной |
| 7 | Саморез для крепления фасонных элементов |

УЗЕЛ 5

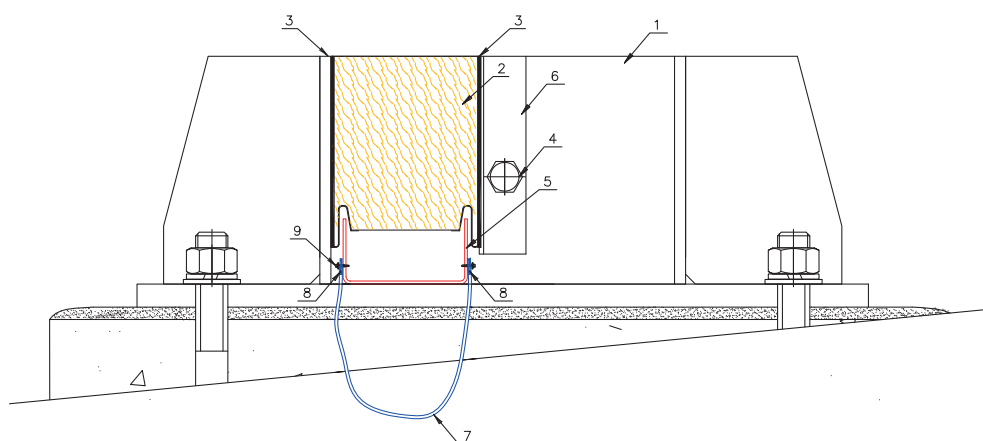
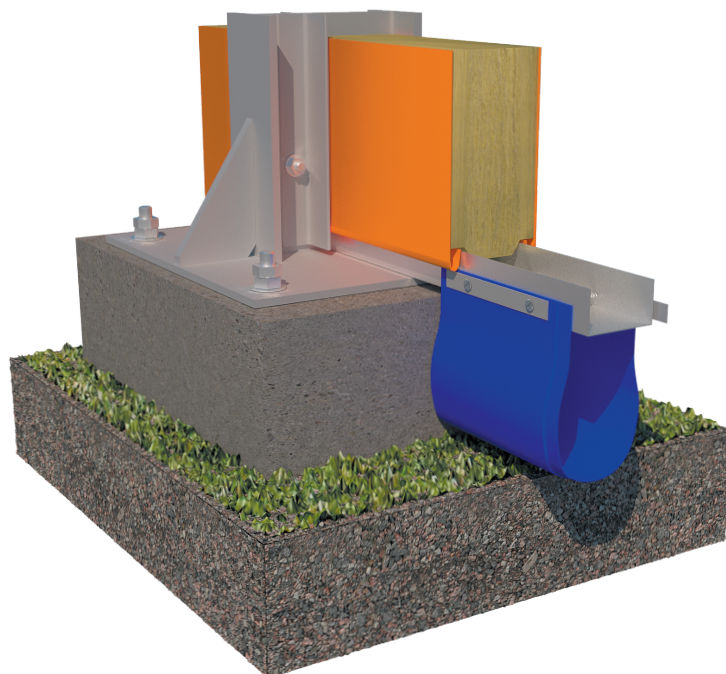
Стыковка светопрозрачного экрана.



- | | |
|---|---|
| 1 | Светопрозрачная панель |
| 2 | Алюминиевый профиль с покрытием (верхний) |
| 3 | Алюминиевый профиль с покрытием (нижний) |
| 4 | Уплотнительная прокладка |
| 5 | Панель шумозащитная |

УЗЕЛ 6

Крепление фартука.



- | | |
|---|------------------------------|
| 1 | Стойка двутавровая |
| 2 | Панель шумозащитная |
| 3 | Уплотнительная лента |
| 4 | Болт/гайка/шайба/гровер |
| 5 | Опорный профиль |
| 6 | Уголок прижимной |
| 7 | Фартук |
| 8 | Пластина прижимная |
| 9 | Шурупы для крепления фартука |